

# PRODUKTDATENBLATT

## Micropump



## ÜBERBLICK

Line-Welle horizontale Zentrifugenpumpe; Mikropumpe wird verwendet für:

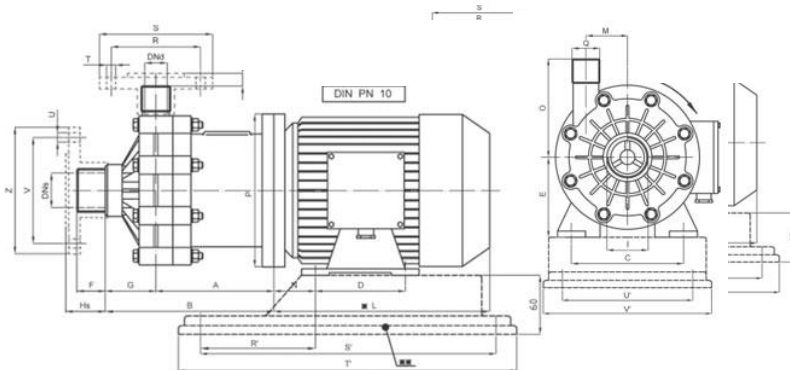
- Meerwasser, Salzwasser
- % 100 Säuren, Basen
- Chemische Flüssigkeitstransfers
- Chemische Flüssigkeitskreisläufe
- Alle Arten von korrosiven Flüssigkeiten

<i>Parameter</i>	<i>Einheit</i>	<i>Reichweite</i>
<b>Durchsatz</b>	m <sup>3</sup> /h	9 - 100
<b>mWc</b>	m	15 - 100
<b>Verbindungsdurchmesser</b>	DN	32 - 100
<b>Saugdurchmesser</b>	DN	20-150
<b>Pumpendurchmesser</b>	DN	20-125
<b>Geschwindigkeit des Motors</b>	rpm	1450-2950
<b>Leistung</b>	kW	0.37 - 5
<b>Lauftradtyp</b>	Offen geschlossen	
<b>Physische Formation</b>	Monoblock	
<b>Gehäuse</b>	Spiral	
<b>Gehäusematerial</b>	PP	
<b>Pumpenwelle</b>	Verbunden mit der Lagerwelle	
<b>Arbeitstemperatur</b>	-10°C / +120°C	



\* Mikropumpe wird speziell in Bezug auf den Kunden Anforderungen hergestellt

ZUSÄTZLICHE DURCHSATZ UND KUNDENSPEZIFISCHE LÖSUNGEN SIND VERFÜGBAR. FRAGEN SIE UNS



# PRODUKTDATENBLATT

## Micropump(MPR – MPV)

Vertikale mehrstufige MPS- und MPV-Pumpen aus Edelstahl werden verwendet für:

-Übertragen von Flüssigkeiten mit niedriger Viskosität, nicht brennbar und nicht explosiv, ohne feste Partikel oder Fasern

-Wasserversorgung und Entwässerung für Hochhäuser, Filtration und Transfer bei Wasserwerken, Druckerhöhung im Hauptrohr

-Wasch- und Reinigungssysteme, Kesselspeisung, Kühlwasserkreislauf, Wasseraufbereitungsanlagen, Hilfssystem

-Ultrafiltrationsanlagen, Umkehrosmoseanlagen, Destillationssysteme, Abscheider, Schwimmbecken

- Landwirtschaftliche Bewässerung



MPV

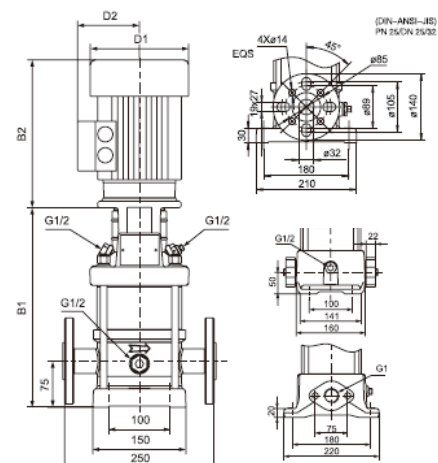


MPR

<i>Parameter</i>	<i>Einheit</i>	<i>Reichweite</i>
<b>Durchsatz</b>	m <sup>3</sup> /h	0,7 - 240
<b>Max. Pressure</b>	bar	16-22
<b>Verbindungsdurchmesser</b>	DN	32 - 100
<b>Pumpendurchmesser</b>	DN	25-150
<b>Pumpeneffizienz</b>	%	45-79
<b>Leistung</b>	kW	0.37 - 5
<b>Gehäuse Material - MPV</b>	Rostfreier Stahl	
<b>Gehäuse Material - MPR</b>	Gusseisenbasis und Pumpendeckel	
<b>Pumpenwelle</b>	Verbunden mit der Lagerwelle	
<b>Arbeitstemperatur</b>	-20°C / +120°C	

\* \* Mikropumpe wird speziell in Bezug auf den Kunden Anforderungen hergestellt.

ZUSÄTZLICHE DURCHSATZ UND KUNDENSPEZIFISCHE LÖSUNGEN SIND VERFÜGBAR. FRAGEN SIE UNS



# PRODUCT DATASHEET

## Micropump – Dosierpumpe

### Anwendungen:

- Trinkwasseraufbereitung: Dosierung von Desinfektionsmitteln
- Kühlkreisläufe: Dosierung von Korrosionsinhibitoren und Bioziden
- Abwasserbehandlung: Dosierung von Flockungsmitteln
- Papierindustrie: Dosierung von Additiven
- Kunststoffproduktion: Dosierung von Additiven



*Micro - Dosierpumpe*

Model	50/60 Hz				Zwerchfell Durchmesser (mm)	Leistung	Verbindungsgröße
	Durchfluss (L/h)	Druck(Bar)	Durchfluss(GPH)	Druck (psi)			
MDP0110	1	10	0.3	145	120	34 41 52	5*8mm
MDP0408	3.8	7.6	1	110	180		
MDP0505	5	5	1.3	73			
MDP0804	7.6	3.5	2	51			
MDP1002	10	2	2.6	29			
MDP1202	12	1.5	3.2	22			
MDP1501	15	1	4	15			

### Materialien:

- Pumpenkopf: PVC, PVDF, SS304, SS316
- Membran: PTFE-Verbundmembran
- Rückschlagventilkörper: PVC, PVDF, SS304, SS316 (wie Pumpenkopfauswahl)
- Ventilkugel: Keramik, SS304
- Ventilsitz: PTFE, SS316
- Saug- und Druckschläuche: PE

**ZUSÄTZLICHE DURCHSATZ UND KUNDENSPEZIFISCHE LÖSUNGEN SIND VERFÜGBAR. FRAGEN SIE UNS**



*Mikro-Dosierpumpe /  
Pumpenkopf-Materialien*